



Gran capacidad y dimensiones reducidas

Versatilidad

Doble pared

Cuba estampada

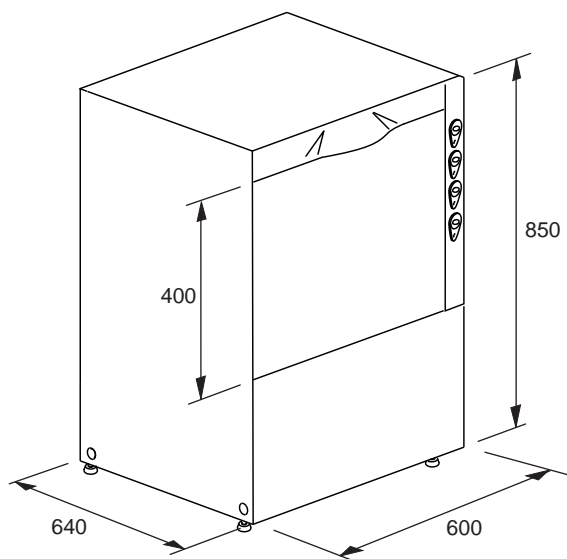
Filtro doble en la cuba

Altura útil de lavado: 40 cm

Modelo

G-600

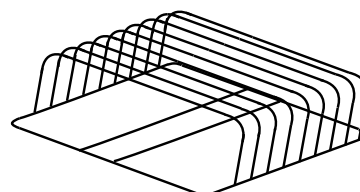
MODELO	CICLOS DE LAVADO	ELECTRO BOMBA	BOMBA DE ACLARADO	TENSIÓN (V)	FASES	FRECUENCIA (Hz)	RESISTENCIA CALDERA	RESISTENCIA CUBA	ABSORCIÓN TOTAL	PRESIÓN HIDRÁULICA	CAPACIDAD (lt)		CONSUMO DE AGUA POR CICLO	PESO (Kg)
											CUBA	CALDERA		
G-600	2'	0,75 Kw	Opcional	230	3	50	4500 w	2700 w	5300 w	2/4 bar	18	6	3,3 lt	77



Dimensiones máximas

Dotación de cestas

- 1 cesta para objetos
- 1 cesta para bandejas
- 1 cesta para utensilios



500 x 500

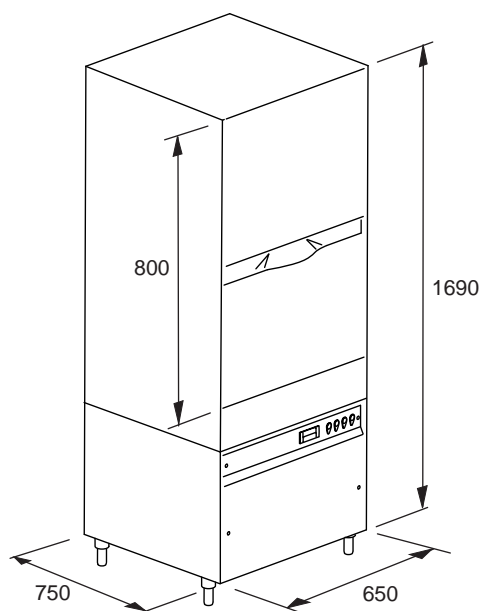


- Puerta de doble pared
- Cuba estampada
- Filtro doble en la cuba y filtro en la bomba
- Fácil acceso para el mantenimiento
- Dos ciclos de lavado
- Techo antigoteo
- Bomba de aclarado
- Altura útil de lavado: 80 cm

Modelo

LP1-800

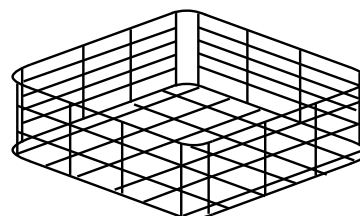
MODELO	CICLOS DE LAVADO	ELECTRO BOMBA	BOMBA DE ACLARADO	TENSIÓN (V)	FASES	FRECUENCIA (Hz)	RESISTENCIA CALDERA	RESISTENCIA CUBA	ABSORCIÓN TOTAL	PRESIÓN HIDRÁULICA	CAPACIDAD (lt)		CONSUMO DE AGUA POR CICLO	PESO (Kg)
											CUBA	CALDERA		
LP1-800	2'-4'	2,0 Kw	0,4 Kw	230/400	3	50	6000 w	2700 w	8000 w	2/4 bar	30	10	4,5 lt	145



Dimensiones máximas

Dotación de cestas

- 1 cesta para objetos
- 1 cesta para bandejas
- 1 cesta para utensilios



550 x 665