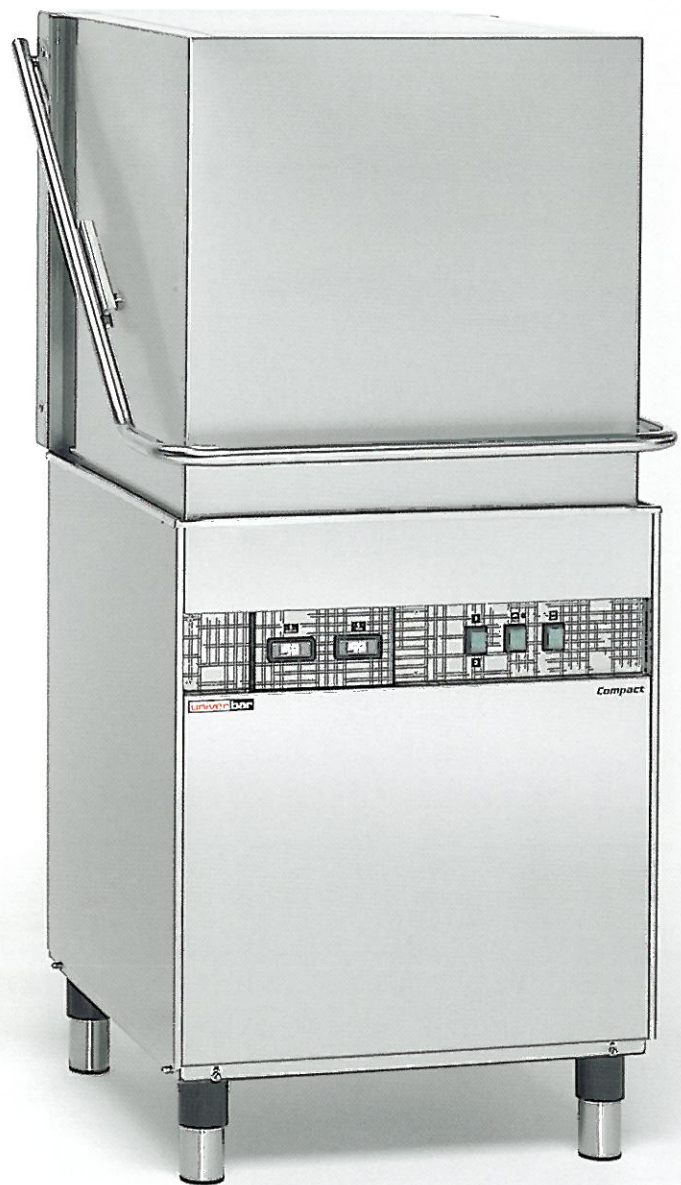
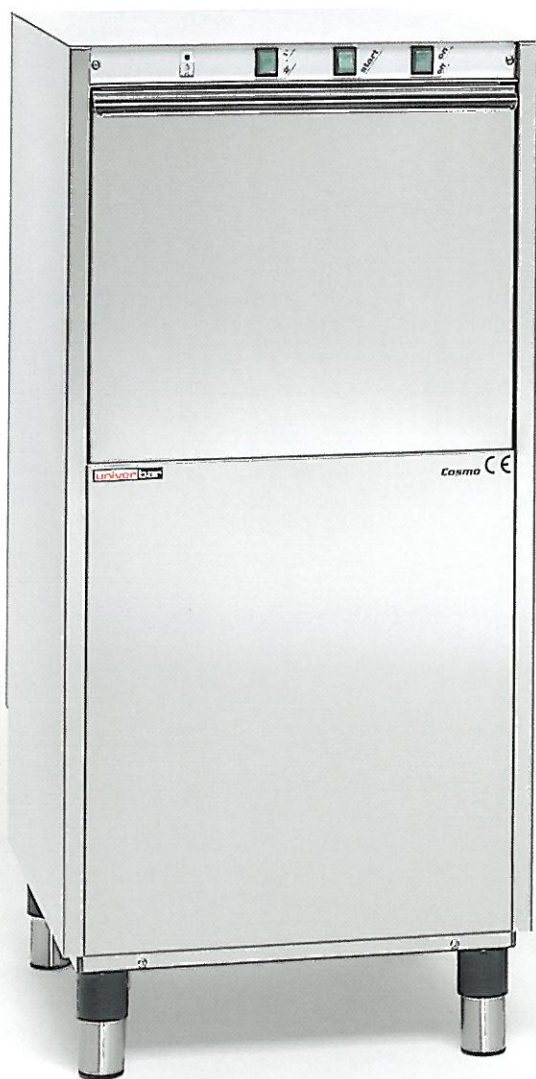


COSMO
COMPACT

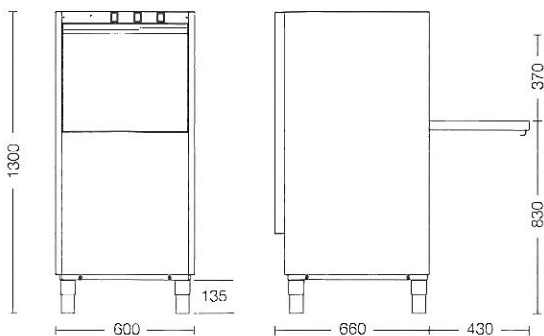
LAVAPIATTI - LAVAVASSOI
DISHWASHER - TRAY WASHER
GESCHIRRSPÜLER - TABLETTSPÜLER
LAVE-VAISSELLE - LAVE-PLATEAUX
LAVAPLATOS - LAVABANDEJAS



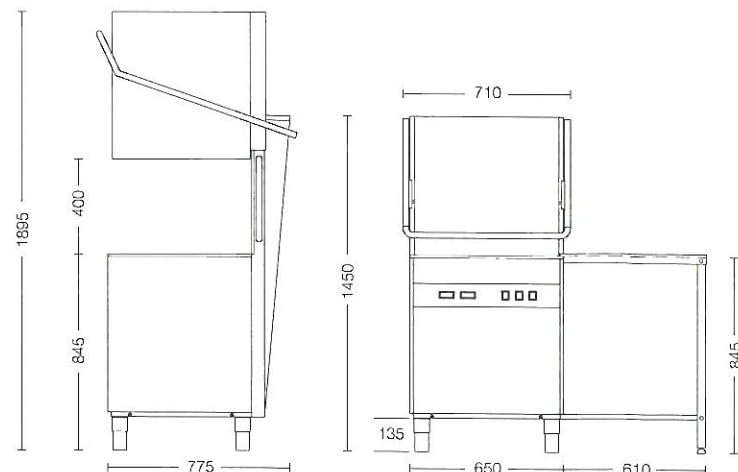
univer bar

LAVABICCHIERI E LAVAPIATTI

COSMO



COMPACT



| COSMO / COMPACT | | | | | |
|----------------------------|------------------------------|-------------------------------|--|-------------------------------|--|
| Ciclo lavaggio/risciacquo | Wash/rinse cycle | Spul-/Nachspuldauer | Durée du lavage/rinçage | Ciclo lavado/aclarado | sec. 60"/ 120" |
| Cesto | Rack | Korb | Panier | Cesto | mm □ 500x500 |
| Alimentazione elettrica | Electrical supply | Elektroanschluß | Tension d'alimentation | Alimentación eléctrica | 230 V - 50 Hz · 230 V3 - 50 Hz 400 V3 N - 50 Hz |
| Resistenza boiler | Boiler heating element | Boilerheizung | Résistance boiler | Resistencia boiler | W 6000 |
| Resistenza vasca | Tank heating element | Beckenheizung | Résistance de la cuve | Resistencia cuba | W 3000 |
| Elettropompa | Wash pump | Umwälzpumpe | Pompe de lavage | Electrobomba | Hp 1,2 |
| Totale assorbimento | Total rating | Gesamtanschlußwert | Puissance de raccordement | Potencia total absorbida | W 6900 |
| Capacità boiler | Boiler capacity | Boilerinhalt | Capacité du boiler | Capacidad en boiler | lt 6 |
| Capacità vasca | Tank capacity | Tankinhalt | Capacité de la cuve | Capacidad de agua en cuba | lt 27 |
| Consumo acqua a 3 bar | Water use at 3 bar | Wasserverbrauch bei 3 bar | Consommation eau a 3 bar | Consumo agua 3 bar | l/ciclo 3 |
| Pressione acqua alimentaz. | Water supply pressure | Fließwasserdruck | Pression eau d'alimentation | Presión agua alimentación | bar min-max 3-5 |
| Caricamento automatico | Automatic filing | Automatische Wasserfüllung | Remplissage automatique | Llenado automático | |
| Sicurezza porta | Door safety | Türsicherheitsschalter | Sécurité de porte | Seguridad puerta | |
| Risciacquo caldo | Hot rinse | Warme Nachspülung | Rinçage eau chaude | Aclarado caliente | |
| Dosatore brillanante | Rinse-aid dispenser | Nachspülmitteldosiergerät | Doseur produit de rinçage | Dosificador del abrillantador | |
| Dotazione cesti | Standard racks: | Korbausstattung: | Dotation paniers: | Dotacion cestos: | |
| 1 cesto bicchieri | 1 basket for glasses | 1 Korb glatt für Gläser | 1 panier verres | 1 cesto vasos | |
| 2 cesti piatti 22 posti | 2 racks 22 plates | 2 Körbe für 22 Teller | 2 paniers 22 assiettes | 2 cestos 22 platos | |
| 4 contenitori posate | 4 cutlery inserts | 4 Besteckkörbchen | 4 godets | 4 cestillos cubiertos | |
| 1 tubo carico 3/4" gas | 1 3/4" gas water supply hose | 1 Wasserzulaufschlauch R 3/4" | 1 tuyau d'alimentation eau de 3/4" gas | 1 tubo carga 3/4" gas | |
| 1 tubo scarico Ø 40 | 1 40 mm Dia water drain hose | 1 Abwasserschlauch Ø 40 | 1 tuyau de vidange Ø 40 | 1 tubo desague Ø 40 | |



La Ditta Univerbar si riserva di modificare senza preavviso le caratteristiche tecniche. / The Univerbar company reserves the right to modify technical characteristics without warning. / La Maison Univerbar se réserve la faculté de modifier sans préavis les caractéristiques techniques. / Die Firma Univerbar behält sich das Recht vor ohne vorherige Benachrichtigung die technischen Eigenschaften zu verändern. / El fabricante Univerbar se reserva el derecho a cualquier modificación sin previo aviso.

35015 Galliera Veneta (Padova) Italy - Via Roma, 10 - Tel. 049 5969764 - Fax 049 9470014 - info@univerbar.com - www.univerbar.com

univerbar

LAVABICCHIERI E LAVAPIATTI