



P80 pastelería, disponible en las versiones con exposición fija y cajones, optimiza la exposición de los productos en el plano inferior y en los dos estantes superiores.



Detalle del lado terminal estético.

Gran visibilidad desde todos los ángulos.



El cristal frontal templado, accionado por pistones de gas, se abre de abajo arriba, dejando el techo superior fijo.

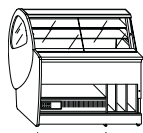


Detalle de la cara posterior del módulo pastelería versión exposición extraíble.

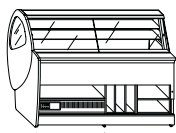
## Versión exposición fija



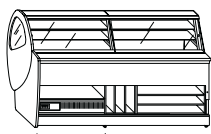
| Modelo                               | Precio |
|--------------------------------------|--------|
| 1000 mm TECHNO* .....                | 7782 € |
| 1000 mm con decoración frontal ..... | 8372 € |



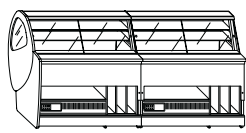
|                                      |         |
|--------------------------------------|---------|
| 1500 mm TECHNO* .....                | 9287 €  |
| 1500 mm con decoración frontal ..... | 10184 € |



|                                      |         |
|--------------------------------------|---------|
| 2000 mm TECHNO* .....                | 11545 € |
| 2000 mm con decoración frontal ..... | 12732 € |



|                                      |         |
|--------------------------------------|---------|
| 2500 mm TECHNO* .....                | 13093 € |
| 2500 mm con decoración frontal ..... | 14576 € |





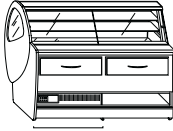
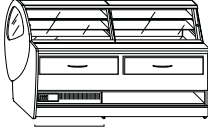
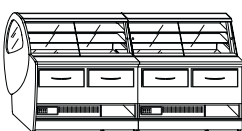
|                                      |         |
|--------------------------------------|---------|
| 3000 mm TECHNO* .....                | 18537 € |
| 3000 mm con decoración frontal ..... | 20342 € |

\* vitrinas con acabado TECHNO (sin decoración frontal)

| Accesorios                | Precio |
|---------------------------|--------|
| Juego de laterales .....  | 1934 € |
| Kit de canalización ..... | 232 €  |
| Otros accesorios .....    | pág.29 |

| MODELO | TENSIÓN (V) | FRECUENCIA (Hz) | POTENCIA ABSORBIDA (W) | TEMPERATURA ( °C ) | CILINDRADA (CM <sup>3</sup> ) | PESO (Kg) | PESO TRANS. (Kg) |
|--------|-------------|-----------------|------------------------|--------------------|-------------------------------|-----------|------------------|
| 1000   | 230/1       | 50              | 842                    | +4 / +8            | 7,57                          | 170       | 250              |
| 1500   | 230/1       | 50              | 1150                   | +4 / +8            | 12                            | 240       | 350              |
| 2000   | 230/1       | 50              | 1460                   | +4 / +8            | 12                            | 310       | 445              |
| 2500   | 230/1       | 50              | 1737                   | +4 / +8            | 14                            | 380       | 535              |
| 3000   | 230/1       | 50              | 2300                   | +4 / +8            | 12+12                         | 450       | 635              |

**Versión exposición extraíble**

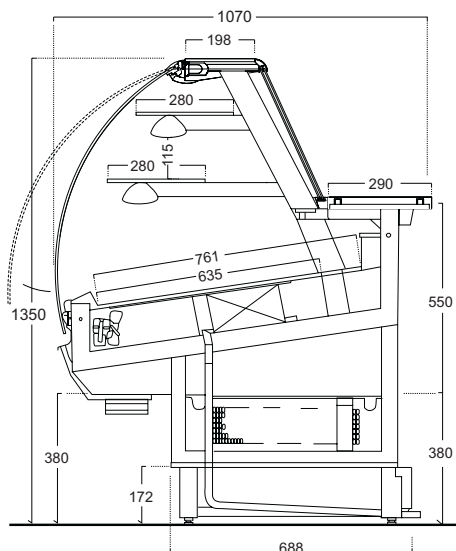
|   | Modelo                               | Precio  |
|---|--------------------------------------|---------|
|    | 1000 mm TECHNO* .....                | 8900 €  |
|   | 1000 mm con decoración frontal ..... | 9494 €  |
|    | 1500 mm TECHNO* .....                | 10900 € |
|   | 1500 mm con decoración frontal ..... | 11796 € |
|    | 2000 mm TECHNO* .....                | 13635 € |
|   | 2000 mm con decoración frontal ..... | 14821 € |
|  | 2500 mm TECHNO* .....                | 15440 € |
|   | 2500 mm con decoración frontal ..... | 16924 € |
|  | 3000 mm TECHNO* .....                | 21789 € |
|   | 3000 mm con decoración frontal ..... | 23595 € |

\* vitrinas con acabado TECHNO (sin decoración frontal)

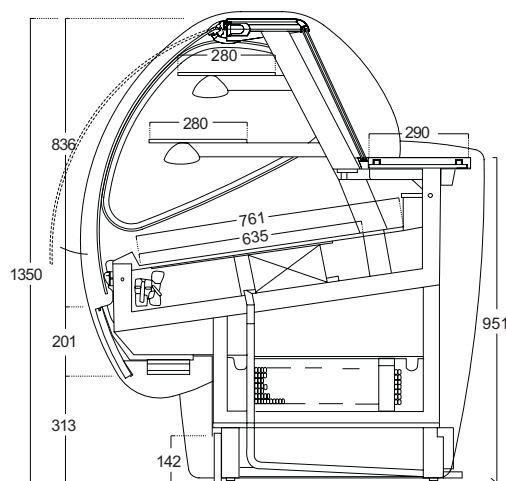
| Accesorios                | Precio |
|---------------------------|--------|
| Juego de laterales .....  | 1934 € |
| Kit de canalización ..... | 232 €  |
| Otros accesorios .....    | pág.29 |

| MODELO | TENSIÓN (V) | FRECUENCIA (Hz) | POTENCIA ABSORBIDA (W) | TEMPERATURA ( °C ) | CILINDRADA (CM³) | PESO (Kg) | PESO TRANS. (Kg) |
|--------|-------------|-----------------|------------------------|--------------------|------------------|-----------|------------------|
| 1000   | 230/1       | 50              | 842                    | +4 / +8            | 7,57             | 170       | 250              |
| 1500   | 230/1       | 50              | 1150                   | +4 / +8            | 12               | 240       | 350              |
| 2000   | 230/1       | 50              | 1460                   | +4 / +8            | 12               | 310       | 445              |
| 2500   | 230/1       | 50              | 1737                   | +4 / +8            | 14               | 380       | 535              |
| 3000   | 230/1       | 50              | 2300                   | +4 / +8            | 12+12            | 450       | 635              |

## P80 versión tablero fijo

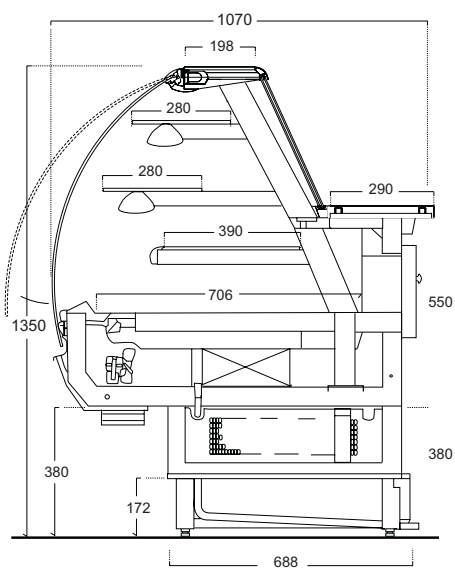


Dimensiones perfil P80 pastelería sin lateral

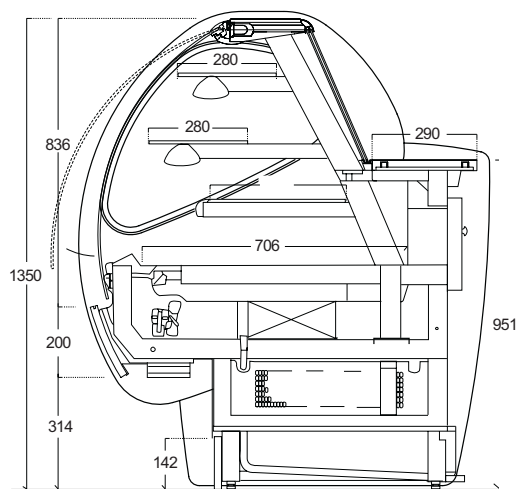


Dimensiones perfil P80 pastelería con lateral

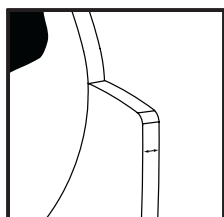
## P80 versión cajón exposición extraíble



Dimensiones perfil P80 pastelería sin lateral

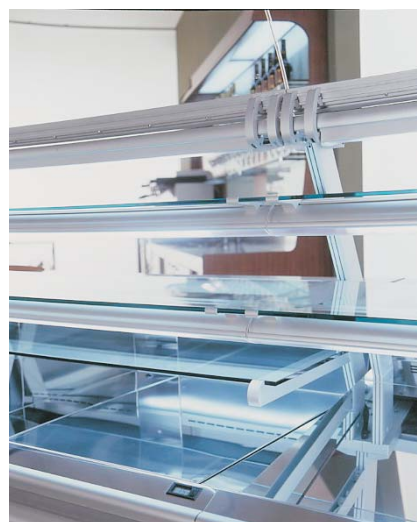






Dimensiones perfil P80 pastelería con lateral



Lateral indispensable 35 mm

Detalle del pistón de gas que ayuda al usuario al abrir el cristal



|   | Accesorios   | Precio |
|---|--|--------|
|  | Cristal lateral terminal .....   | 200 €  |
|  | Cristal divisor para P80 pastelería exposición fija .....              | 90 €   |
|  | Cristal divisor entre P80 heladería y P80 pastelería 1 montante .....  | 1096 € |
|   | Cristal divisor entre P80 heladería y P80 pastelería 2 montantes ..... | 800 €  |
|  | Plano expositivo para pasteles para P80 heladería                      |        |
|   | P80 1000 mm .....  | 155 €  |
|   | P80 1500 mm .....  | 193 €  |
|   | P80 2000 mm .....  | 234 €  |